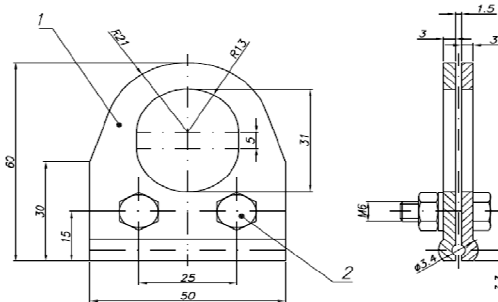


1.02 PSK OPREMA - ZAMKA PROLAZNA PSK 2/300

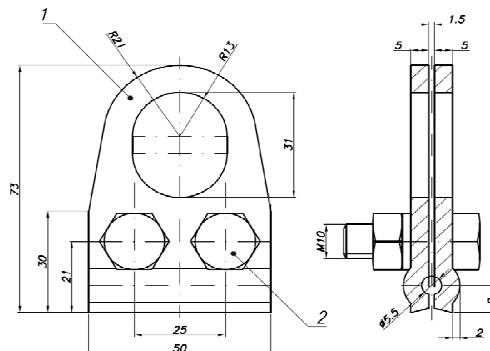
- **Namena:** Koristi se u telekomunikacionim i kablovskim mrežama.
- **Montaža:** Za krajnje prihvatanje i zatezanje samonosivih telefonskih kablova promera sajle 3x1mm..
- **Materijal:** Pocinkovani čelik S.235
- **Atest:** ZPTT br. 021-10229/91
- **Sila zatezanja:** 300 daN
- **Pakovanje:** 100 komada



Fabrička oznaka		Naziv proizvoda
R1020	PSK 2/300	Zamka prolazna

1.02 PSK OPREMA - ZAMKA PROLAZNA PSK 2/800

- **Namena:** Koristi se u telekomunikacionim i kablovskim mrežama.
- **Montaža:** Za prolazno prihvatanje samonosivih telefonskih kablova promera sajle 7x1mm.
- **Materijal:** Pocinkovani čelik S.235
- **Atest:** ZPTT br. 021-10229/91
- **Sila zatezanja:** 800 daN
- **Pakovanje:** 50 komada



Fabrička oznaka		Naziv proizvoda
R1021	PSK 2/800	Zamka prolazna