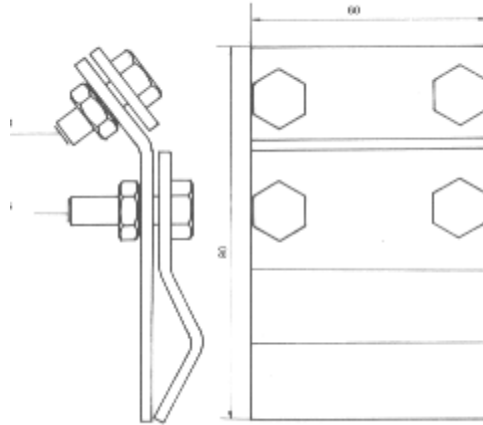


5.07 STEZALJKA ZA OLUK SRPS N.B4. 908

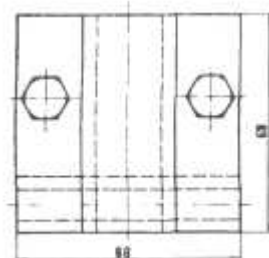
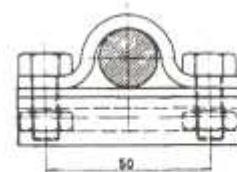
- **Namena:** Koristi se u izvođenju gromobranskih instalacija.
- **Montaža:** Postavlja se horizontalnom oluku za pričvršćivanje voda sa olukom.
- **Materijal:** Pocinkovani čelik S.235
- **Standard:** SRPS N.B4. 908
- **Pakovanje:** 50 komada
- **Provodnik:** P - pljosnati provodnik (traka)
O - okrugli provodnik (uže, žica)



Fabrička oznaka		Naziv proizvoda
R5070	908	Stezaljka za oluk
R5071	908	Stezaljka za oluk

5.08 STEZALJKA ZA PENJALICU SRPS N.B4. 911

- **Namena:** Koristi se u izvođenju gromobranskih instalacija.
- **Montaža:** Postavlja se na metalnim konstrukcijama za pričvršćivanje vertikalnog voda
- **Materijal:** Pocinkovani čelik S.235
- **Standard:** SRPS N.B4. 911
- **Pakovanje:** 10 komada
- **Provodnik:** P - pljosnati provodnik (traka)
O - okrugli provodnik (uže, žica)



Fabrička oznaka		Naziv proizvoda
R5080	911 Ø16	Stezaljka za penjalicu
R5081	911 Ø20	Stezaljka za penjalicu