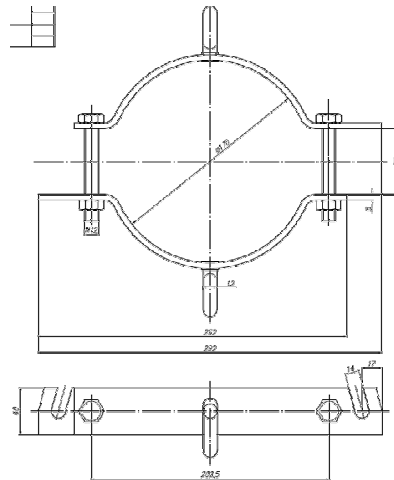


1.26

PSK OPREMA - NOSAČ PROLAZNI ZA AB STUB PSK 26

- **Namena:** Koristi se u telekomunikacionim i kablovskim mrežama.
- **Montaža:** Za krajnje prihvatanje i zatezanje samonosivih telefonskih kablova promera sajle 3x1mm i 7x1mm
- **Materijal:** Pocinkovani čelik S.235
- **Atest:** ZPTT br. 021-10229/91
- **Sila zatezanja:** 300 daN
- **Pakovanje:** 10 komada

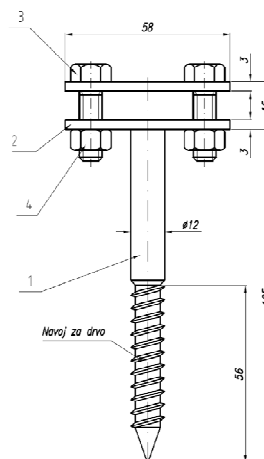


| Fabrička oznaka | | Naziv proizvoda |
|-----------------|-----------|---------------------------------|
| R1260 | PSK 26/TT | Nosač prolazni za stub sa kukom |
| R1261 | PSK 26/EE | Nosač prolazni za stub sa kukom |
| R1262 | PSK 26/B | Nosač prolazni za cev sa kukom |

1.27

PSK OPREMA - POTPORA ZA DRVO 925/A

- **Namena:** Koristi se u telekomunikacionim i kablovskim mrežama.
- **Montaža:** Za pričvršćivanje usponskog voda zemljovoda.
- **Materijal:** Pocinkovani čelik S.235
- **Atest:** ZPTT br. 021-10229/91
- **Sila zatezanja:** 100 daN
- **Pakovanje:** 100 komada



| Fabrička oznaka | | Naziv proizvoda |
|-----------------|-------------|--------------------------|
| R1270 | 925/A L-100 | Nosač FeZn trake za stub |
| R1271 | 925/A L-120 | Nosač FeZn trake za stub |