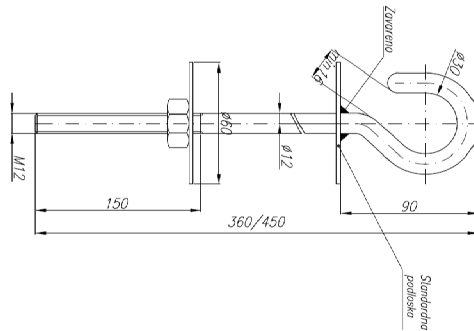


1.07

PSK OPREMA - PROLAZNI NOSAČ ZA STUB - ZID PSK 7

- **Namena:** Koristi se u telekomunikacionim i kablovskim mrežama.
- **Montaža:** Za krajnje prihvatanje i zatezanje samonosivih telefonskih kablova promera sajle 3x1mm i 7x1mm
- **Materijal:** Pocinkovani čelik S.235
- **Atest:** ZPTT br. 021-10229/91
- **Sila zatezanja:** 750 daN/ 1300 daN
- **Pakovanje:** 50 komada

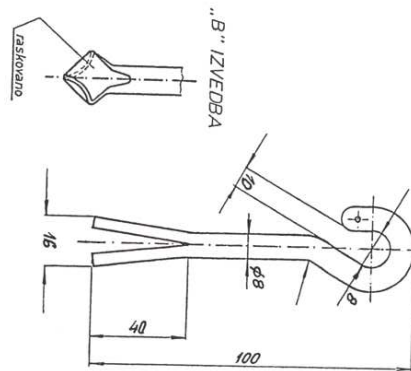


| Fabrička oznaka | | Naziv proizvoda |
|-----------------|---------------|----------------------------|
| R1070 | PSK 7 Ø10x230 | Nosač prolazni za stub |
| R1071 | PSK 7 Ø10x350 | Nosač prolazni za uporište |
| R1072 | PSK 7 Ø10x400 | Nosač prolazni za uporište |
| R1073 | PSK 7 Ø12x230 | Nosač prolazni za stub |
| R1074 | PSK 7 Ø12x320 | Nosač prolazni za uporište |
| R1075 | PSK 7 Ø12x400 | Nosač prolazni za uporište |

1.09

PSK OPREMA - PROLAZNI NOSAČ ZA ZID PSK 9/A

- **Namena:** Koristi se u telekomunikacionim i kablovskim mrežama.
- **Montaža:** Za krajnje prihvatanje i zatezanje samonosivih telefonskih kablova promera sajle 3x1mm..
- **Materijal:** Pocinkovani čelik S.235
- **Atest:** ZPTT br. 021-10229/91
- **Sila zatezanja:** 150 daN
- **Pakovanje:** 100 komada



| Fabrička oznaka | | Naziv proizvoda |
|-----------------|---------|-----------------------|
| R1090 | PSK 9/A | Prolazni nosač za zid |