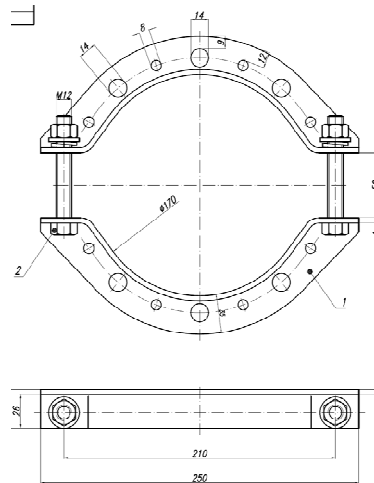


1.17

PSK OPREMA - IZVODNI NOSAČ ZA STUB PSK 17

- **Namena:** Koristi se u telekomunikacionim i kablovskim mrežama.
- **Montaža:** Za krajnje prihvatanje i zatezanje samonosivih telefonskih kablova promera sajle 3x1mm i 7x1mm
- **Materijal:** Pocinkovani čelik S.235
- **Atest:** ZPTT br. 021-10229/91
- **Sila zatezanja:** 360 daN
- **Pakovanje:** 10 komada

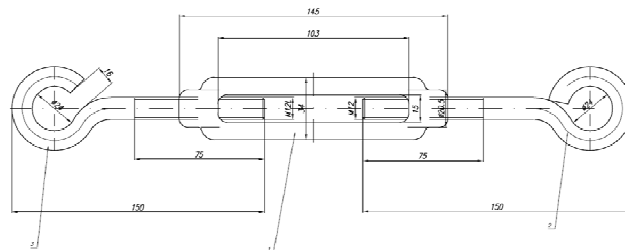


Fabrička oznaka		Naziv proizvoda
R1170	PSK 17/A	Izvodni nosač za stub
R1171	PSK 17/B	Izvodni nosač za cev

1.18

PSK OPREMA - ZATEZNI ZAVRTANJ PSK 18

- **Namena:** Koristi se u telekomunikacionim i kablovskim mrežama.
- **Montaža:** Za krajnje prihvatanje i zatezanje samonosivih telefonskih kablova promera sajle 3x1mm i 7x1mm
- **Materijal:** Pocinkovani čelik S.235
- **Atest:** ZPTT br. 021-10229/91
- **Sila zatezanja:** 200 daN/ 400 daN/600 daN/ 1150 daN/ 1300 daN/ 1500 daN
- **Pakovanje:** 20 komada



Fabrička oznaka		Naziv proizvoda
R1180	PSK 18 M-6	Zatezni zavrtanj
R1181	PSK 18 M-8	Zatezni zavrtanj
R1182	PSK 18 M-10	Zatezni zavrtanj
R1183	PSK 18 M-12	Zatezni zavrtanj
R1184	PSK 18 M-14	Zatezni zavrtanj
R1185	PSK 18 M-16	Zatezni zavrtanj