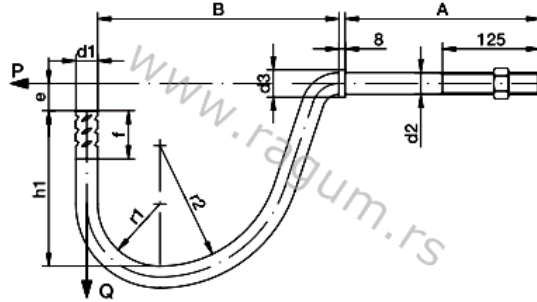


## 7.15 NOSAČ SAVIJENI VISOKONAPONSKI-NSV 25/F - NSV 35/F

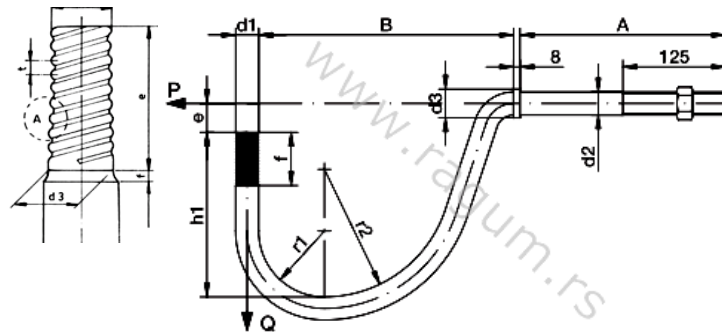
- **Namena:** Koristi se u elektro energetskim nadzemnim vodovima za napone iznad 1 kV
- **Montaža:** Na drvenim i AB stubovima za izolatore PS(VHD).
- **Materijal:** Pocinkovani čelik
- **Standard:** SRPS N.F1.502
- **Vrh nosača:** Plastični umetak, nalivanje metalom
- **Pakovanje:** 10 komada



Fabrička oznaka	A	B	h1	d1	f	d2
R7150    NSV 25/F	250	310	170	25	48	M24
R7155    NSV 28/F	250	330	200	28	48	M24
R7157    NSV 35/F	250	350	220	35	48	M30

## 7.16 NOSAČ SAVIJENI VISOKONAPONSKI-NSV 25/FN - NSV 35/FN

- **Namena:** Koristi se u elektro energetskim nadzemnim vodovima za napone iznad 1 kV
- **Montaža:** Na drvenim i AB stubovima za izolatore PS(VHD).
- **Materijal:** Pocinkovani čelik
- **Standard:** SRPS N.F1.502
- **Vrh nosača:** Navoj za čauru BSS.16
- **Pakovanje:** 5 komada



Za funkcionalnost proizvoda preporučujemo Ragum konzole i plastične

Fabrička oznaka	A	B	h1	d1	f	d2
R7160    NSV 25/FN	250	310	170	25	48	M24
R7165    NSV 28/FN	250	330	200	28	48	M24
R7167    NSV 35/FN	250	350	220	35	48	M30