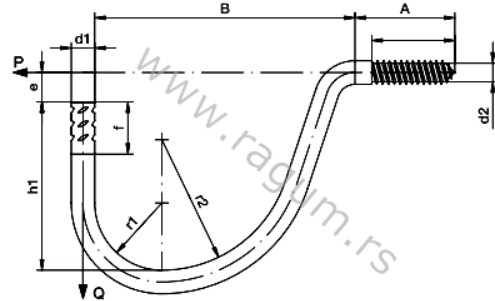


## 7.10 NOSAČ SAVIJENI VISOKONAPONSKI - NSV 25/E - NSV 28/E

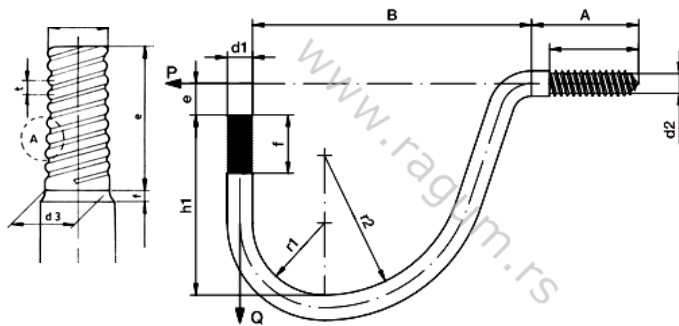
- **Namena:** Koristi se u elektro energetskim nadzemnim vodovima za napone iznad 1 kV
- **Montaža:** Na drvenim impregniranim stubovima za izolator PS 12, PS 17,5.(VHD10,15,20)
- **Materijal:** Pocinkovani čelik S.235
- **Standard:** SRPS N.F1.502
- **Vrh nosača:** Plastična čaura PS12 i PS17,5
- **Pakovanje:** 5 komada



Fabrička oznaka	A	B	h <sub>1</sub>	d <sub>1</sub>	f	d <sub>2</sub>
R7110 NSV 25/E	120	310	170	25	48	25
R7115 NSV 28/E	130	330	200	28	48	28

## 7.12 NOSAČ SAVIJENI VISOKONAPONSKI - NPV 25/EN - NSV 28/EN

- **Namena:** Koristi se u elektro energetskim nadzemnim vodovima za napone iznad 1 kV
- **Montaža:** Na drvenim impregniranim stubovima za izolator PS 12Č,17,5Č,24Č.(VHD10,15,20)
- **Materijal:** Pocinkovani čelik
- **Standard:** SRPS N.F1.502
- **Vrh nosača:** Navoj za čauru BSS.16
- **Pakovanje:** 5 komada



Za funkcionalnost proizvoda preporučujemo Ragum konzole i plastične umetke za montažu izolatora.

Fabrička oznaka	A	B	h	d <sub>1</sub>	f	d <sub>2</sub>
R7120 NSV 25/EN	120	310	170	BSS16	65	28
R7125 NSV 28/EN	130	330	200	BSS16	65	28